



Preisliste für Kamineinsätze, Kaminöfen und Zubehör
Price list for fireplace inserts, stoves and accessories





* Zuschlag – extra charge 112 € netto
Schwarzes Schamott und Deflektor vielschichtig Lackiert , verfügbar für Modelle:
Black chamotte multilayer coloured, available for models:

Smart 3PLh, Volcano 3PLh, Volcano 3PLUh, Volcano 3BTh, Volcano BTh,
Volcano DTh, Volcano DTh-FD, Volcano 2BPTh/2BLTh

schwarzes Schamott *
black chamotte *



** Zuschlag – extra charge 169 € netto
Schwarze akumulations Keramik in der Maße gefärbt und lackiert
und schwarzer Griff-
Black acumulatives ceramics colored in mass and black handle

Heatro 55 – 100 €
Heatro 69 – 112,50 €
Heatro 81 – 125 €

schwarze Keramik **
black ceramic **

Vorteile von unseren Produkten

Die moderne zweiflächige Stahlschamottenkonstruktion – die seit Jahren bewährte Lösung – der Kamin für lange Jahre.

Kaminhaube mit Kaminkörper haltbar und solide geschweißt, ohne Abdichtung Materialien und Schrauben, es werden schweißende Roboter gebraucht, die Schweißung wird hergestellt im Schutz des Edelgases – schweißen haben sehr gute Qualität und sind dicht – die Sicherheit in der täglichen Benutzung.

Die Konstruktionselemente werden mit Hilfe von Laserschneidanlage 2D und 3D ausgeschnitten und anschließend durch die numerisch gesteuert Abkantmaschinen und die Rohrbiegemaschinen bearbeitet, darunter gebeugte in der Beugzelle durch den Roboter gebeugt, mechanische Elemente werden auf dem modernen Bearbeitungszentrum CNC hergestellt – die Präzision der Herstellung in der Firma Hajduk – des polnischen Produzent der europäischen Premium-Klasse.

Die Kamineinsätze Hajduk sind auf der technologischen Malen Linie lackiert: das Sandstrahlen, das lackieren durch den Roboter und das trocknen – die neuesten Technologien für die möglichst höchste Qualität der Erzeugnisse.

Die hitzebeständigen Keramikscheiben von der Temperaturwiderstandsfähigkeit bis 800 °C, je nach dem Modell der Einlage ist die Verwendung der doppelten Scheibe oder der pyrolitisch geschichteten Scheibe möglich.

Advantages of our products

Modern double-wall steel and chamotte construction - a proven solution for years - a fireplace that will last for years.

The insert flue is permanently and reliably welded to the body, without the use of sealing materials and screws.

Welding robots are used, and the welding is performed in a noble gas shield - the welds are good quality and tight - safety in everyday use. Structural elements are cut using 2 D and 3D laser cutters and then processed by CNC bending machines and benders, including those bent in the bending cell by a robot, mechanical elements made on a modern CNC machining center - precision of workmanship in the leading company Hajduk European premium class manufacturer. Hajduk fireplace inserts are painted on a technological painting line: shot-blasting, robot painting and drying - the latest technologies for the highest quality products.

Extrem hohe Kaminhaube zur Rückgewinnung einer zusätzlichen Menge heißer Luft aus den Abgasen – erhöhte Wärmerückgewinnung und tägliche Einsparungen.

Das System der Führung und der Teilung der Luft von außen Jet Stream Superior mit zwei Regulatoren um mit Geschwindigkeit des Brennens präzise zu steuern.

Das System der Selbstreinigung der Scheibe Clear View – hilft die Scheibe in Sauberkeit zu halten.

Der CLING Mechanismus des Aufhebens der Tür, die nach oben geöffnet werden – leichte und präzise Arbeit des Mechanismus gewährt den hohen Komfort der Bedienung.

Die Kamineinsätze mit CLING Mechanismus sind ausgestattet mit die Revisionsöffnung zugänglich von Innen der Feuerstelle, die die Servicehandlungen ohne die Notwendigkeit der Zerstörung des oft sehr kostspieligen Gehäuses des Kamins leichter macht – es gibt keine zusätzlichen Kosten bei dem Ausfall.

Dank der mehrjährigen Erfahrung und verwendeten bewährten technologischen Lösungen geben wir die 5-jährige Garantie für traditionelle Einlagen, 5 Jahre für die Einlagen mit der Wasserummantelung zu geschlossenen Systemen der zentralen Heizung und 2 Jahre für die Einlagen und Kassetten und die Türchen zu den offenen Kaminen.

Heat-resistant ceramic glass that can withstand temperature resistance up to 800 °C, depending on the insert model possible use of double glazing or pyrolytic glass can be used.

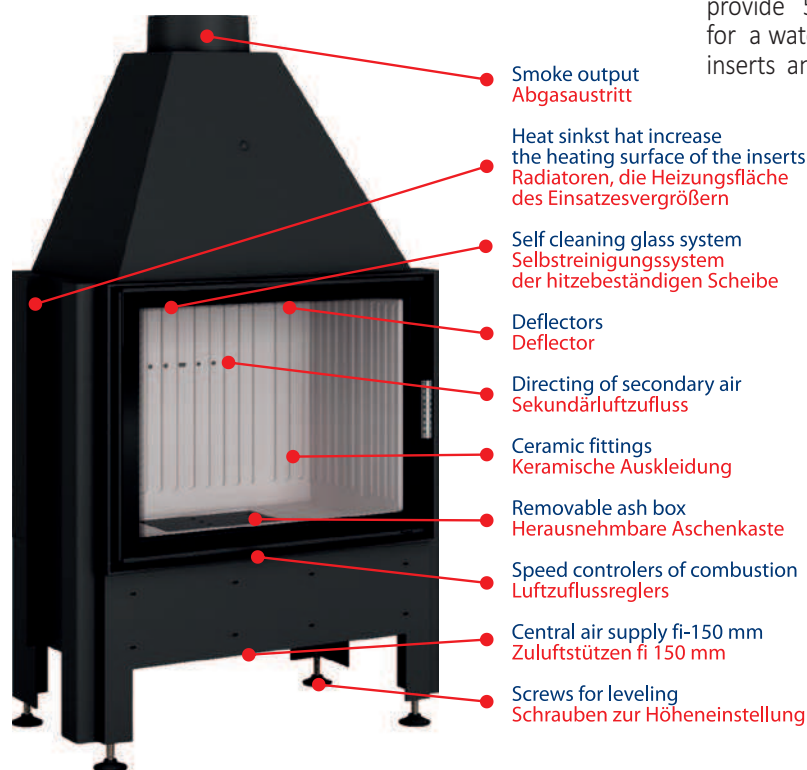
Extremely high fireplace inserts chamber for the recovery of an additional amount of hot air from exhaust gases - increased heat recovery and everyday savings.

External air supply and distribution system Jet Stream Superior – it ensures a precise control combustion process.

Self-cleaning glass system Clear View - helps maintain the glass clean. Door lifting mechanism lift opening up CLING light and precise work mechanism provides high ease of use.

Inserts with the CLING mechanism are equipped with an opening revision available from inside the hearth to facilitate service activities without having to shred frequently very expensive fireplace cover and inlay - no additional costs at failure.

Thanks to many years experience and applied proven solutions we provide 5-year warranty on traditional inserts, 5 years warranty for a water jacket to closed central heating systems and 2 years for inserts and cassettes for dimension and door to open fireplaces.





Smart 1VT

Nennwärmeleistung: 7,5kW
 Abgasaustritt: fi180
 Türe: Rahmenlose , seitlich geöffnet
 Gewicht: ca. 160kg
 Beschreibung: flache Scheibe

Power: 7,5kW
 Flue exit pipe: fi180
 Door: frameless, opened to side
 Weight: ca. 160kg
 Description: flat glass



Tür Breite Door width	Tür Höhe Door height	Standard
450	510	€ 1 949



Smart 1VTh

Nennwärmeleistung: 7,5kW
 Abgasaustritt: fi180
 Türe: Rahmenlose hochschiebbare
 Gewicht: ca. 180kg
 Beschreibung: Rahmenlose Türe

Power: 7,5kW
 Flue exit pipe: fi180
 Door: frameless, with lift up system
 Weight: ca. 180kg
 Description: frameless door



Tür Breite Door width	Tür Höhe Door height	Standard
450	510	€ 2 562



Smart 2LT

Nennwärmeleistung: 7,5kW
 Abgasaustritt: fi180
 Türe: rahmenlose ecke,
 seitlich geöffnet
 Gewicht: ca. 160kg
 Beschreibung: zweiteilige Scheibe

Power: 7,5kW
 Flue exit pipe: fi180
 Door: corner, frameless,
 opened to side
 Weight: ca. 160kg
 Description: Two pieces glass



Tür Breite Door width	Tür Höhe Door height	Standard
450	510	€ 1 986



Smart 2PT

Nennwärmeleistung: 7,5kW
 Abgasaustritt: fi180
 Türe: rahmenlose ecke, seitlich geöffnet
 Gewicht: ca. 160kg
 Beschreibung: zweiteilige Scheibe

Power: 7,5kW
 Flue exit pipe: fi180
 Door: corner, frameless, opened to side
 Weight: ca. 160kg
 Description: Two pieces glass



Tür Breite Door width	Tür Höhe Door height	Standard
450	510	€ 1 986



Smart 2LTh

Nennwärmeleistung: 7,5kW
 Abgasaustritt: fi180
 Türe: rahmenlose hchschiebbare
 Gewicht: ca. 180kg
 Beschreibung: zweiteilige Scheibe oder
 eine gebogene zu wählen

Power: 7,5kW
 Flue exit pipe: fi180
 Door: frameless with lift up system
 Weight: ca. 180kg
 Description: two pieces glass or
 bent glass to choose



Tür Breite Door width	Tür Höhe Door height	Standard
450	510	€ 2 702
450 Gebogene Scheibe / bent glas	510	€ 2 926



Smart 2PTh

Nennwärmeleistung: 7,5kW
 Abgasaustritt: fi180
 Türe: rahmenlose hchschiebbare
 Gewicht: ca. 180kg
 Beschreibung: zweiteilige Scheibe oder eine gebogene zu wählen

Power: 7,5kW
 Flue exit pipe: fi180
 Door: frameless with lift up system
 Weight: ca. 180kg
 Description: two pieces glass or bent glass to choose



Tür Breite Door width	Tür Höhe Door height	Standard
450	510	€ 2 702
450 Gebogene Scheibe / bent glas	510	€ 2 926



Smart 3PLh

Nennwärmeleistung: 7,5kW
 Abgasaustritt: fi180
 Türe: rahmenlose, dreiseitige hochschiebbare
 Gewicht: ca. 180kg
 Beschreibung: hochschiebbare

Power: 7,5kW
 Flue exit pipe: fi180
 Door: frameless, three side with lift up system
 Weight: ca. 180kg
 Description: Lift up door



Tür Breite Door width	Tür Höhe Door height	Standard
470	510	€ 3 439



Smart XT

Nennwärmeleistung: 7kW
 Abgasaustritt: fi180
 Türe: Rahmenlose , seitlich geöffnet
 Gewicht: ca. 120kg
 Beschreibung: flache Scheibe

Power: 7kW
 Flue exit pipe: fi180
 Door: frameless, opened to side
 Weight: ca. 120kg
 Description: flat glass



Tür Breite Door width	Tür Höhe Door height	Standard
550	450	€ 1 790



Smart XTh

Nennwärmeleistung: 7kW
 Abgasaustritt: fi180
 Türe: rahmenlose hochschiebbare
 Gewicht: ca. 150kg
 Beschreibung: flache Scheibe

Power: 7kW
 Flue exit pipe: fi180
 Door: frameless with lift up system
 Weight: ca. 150kg
 Description: flat glass



Tür Breite Door width	Tür Höhe Door height	Standard
550	450	€ 2 296



Smart 2LXT

Nennwärmeleistung: 7kW
 Abgasaustritt: fi180
 Türe: rahmenlose ecke, seitlich geöffnet
 Gewicht: ca. 115kg
 Beschreibung: zweiteilige Scheibe

Power: 7kW
 Flue exit pipe: fi180
 Door: corner, frameless, opened to side
 Weight: ca. 115kg
 Description: Two pieces glass



Tür Breite Door width	Tür Höhe Door height	Standard
585	450	€ 2 006



Smart 2PXT

Nennwärmeleistung: 7kW
 Abgasaustritt: fi180
 Türe: rahmenlose ecke, seitlich geöffnet
 Gewicht: ca. 115kg
 Beschreibung: zweiteilige Scheibe

Power: 7kW
 Flue exit pipe: fi180
 Door: corner, frameless, opened to side
 Weight: ca. 115kg
 Description: Two pieces glass



Tür Breite Door width	Tür Höhe Door height	Standard
585	450	€ 2 006



Smart 2LXTh

Nennwärmeleistung: 7kW
 Abgasaustritt: fi180
 Türe: ecke rahmenlose, hochschiebbare
 Gewicht: ca. 160kg
 Beschreibung: zweiteilige Scheibe

Power: 7kW
 Flue exit pipe: fi180
 Door: corner, frameless with lift up system
 Weight: ca. 160kg
 Description: Two pieces glass



Tür Breite Door width	Tür Höhe Door height	Standard
585	450	€ 2 578



Smart 2PXTh

Nennwärmeleistung: 7kW
 Abgasaustritt: fi180
 Türe: ecke rahmenlose, hochschiebbare
 Gewicht: ca. 160kg
 Beschreibung: zweiteilige Scheibe

Power: 7kW
 Flue exit pipe: fi180
 Door: corner, frameless with lift up system
 Weight: ca. 160kg
 Description: Two pieces glass



Tür Breite Door width	Tür Höhe Door height	Standard
585	450	€ 2 578



Smart 3XTh

Nennwärmeleistung: 7kW
 Abgasaustritt: fi 180 mm
 Türe: dreiseitige, rahmenlose, hochschiebbare
 Gewicht:c.a.170kg

Power: 7kW
 Flue exit pipe: fi180
 Door: 3-sided frameless door, lift up system
 Weight: ca. 170kg



**NEUES HEBESYSTEM CLING +
 NEW LIFT UP SYSTEM CLING +**

Tür Breite Door width	Tür Höhe Door height	Standard
550	450	€ 3 305



Prisma M

Nennwärmeleistung: 8,8kW
 Abgasaustritt: fi180
 Türe: seitlich geöffnet
 Gewicht: ca. 145kg
 Beschreibung: dreiteilige
 panoramische Scheibe

Power: 8,8kW
 Flue exit pipe: fi180
 Door: opened to side
 Weight: ca. 145kg
 Description: Three pieces
 panoramic glass




Tür Breite Door width	Tür Höhe Door height	Standard
545 Gebogene Scheibe / bent glas	510	€ 2 019



Prisma MR

Nennwärmeleistung: 8,8kW
 Abgasaustritt: fi180
 Türe: seitlich geöffnet
 Gewicht: ca. 170kg
 Beschreibung: Runde Scheibe

Power: 8,8kW
 Flue exit pipe: fi180
 Door: opened to side
 Weight: ca. 170kg
 Description: half-round glass




Tür Breite Door width	Tür Höhe Door height	Standard
545	510	€ 2 135



Prisma K

Nennwärmeleistung: 10kW
 Abgasaustritt: fi180
 Türe: seitlich geöffnet
 Gewicht: ca. 185kg
 Beschreibung: dreiseitige
 panoramische Scheibe

Power: 10kW
 Flue exit pipe: fi180
 Door: opened to side
 Weight: ca. 185kg
 Description: Three pieces
 panoramic glass




Tür Breite Door width	Tür Höhe Door height	Standard
680 Gebogene Scheibe / bent glas	510	€ 2 476



Prisma KR

Nennwärmeleistung: 10kW
 Abgasaustritt: fi180
 Türe: seitlich geöffnet
 Gewicht: ca. 185kg
 Beschreibung: Runde Scheibe

Power: 10kW
 Flue exit pipe: fi180
 Door: opened to side
 Weight: ca. 185kg
 Description: half-round glass




Tür Breite Door width	Tür Höhe Door height	Standard
670	510	€ 2 336



Volcano 1VT-S

Nennwärmeleistung: 11 kW
 Abgasaustritt: fi200
 Türe: seitlich geöffnet
 Gewicht: ca. 150kg
 Beschreibung: Eine flache Scheibe

Power: 11 kW
 Flue exit pipe: fi200
 Door: opened to side
 Weight: ca. 150kg
 Description: flat glass



Tür Breite Door width	Tür Höhe Door height	Standard
670	510	€ 1 949



Volcano 1VTh-S

Nennwärmeleistung: 11kW
 Abgasaustritt: fi200
 Türe: hochschiebbare
 Gewicht: ca. 190kg
 Beschreibung: Eine flache Scheibe

Power: 11kW
 Flue exit pipe: fi200
 Door: Lift up system
 Weight: ca. 190kg
 Description: flat glass



Tür Breite Door width	Tür Höhe Door height	Standard
670	510	€ 2 615



Volcano 2LT-S

Nennwärmeleistung: 11kW
 Abgasaustritt: fi200
 Türe: rahmenlose seitlich geöffnet
 Gewicht: ca. 145kg
 Beschreibung: linke Seite

Power: 11kW
 Flue exit pipe: fi200
 Door: frameless opened to side
 Weight: ca. 145kg
 Description: Two pieces glass



Tür Breite Door width	Tür Höhe Door height	Standard
705	510	€ 2 154



Volcano 2PT-S

Nennwärmeleistung: 11kW
 Abgasaustritt: fi200
 Türe: rahmenlose seitlich geöffnet
 Gewicht: ca. 145kg
 Beschreibung: linke Seite

Power: 11kW
 Flue exit pipe: fi200
 Door: frameless opened to side
 Weight: ca. 145kg
 Description: Two pieces glass



Tür Breite Door width	Tür Höhe Door height	Standard
705	510	€ 2 154



Volcano 2LTh-S

Nennwärmeleistung: 11kW
 Abgasaustritt: fi200
 Türe: rahmenlose hochschiebbare
 Gewicht: ca. 205kg
 Beschreibung: linke, zweiteilige Scheibe

Power: 11kW
 Flue exit pipe: fi200
 Door: frameless lift up system-
 Weight: ca. 205kg
 Description: Two pieces glass



Tür Breite Door width	Tür Höhe Door height	Standard
705	510	€ 2 892



Volcano 2PTh-S

Nennwärmeleistung: 11kW
 Abgasaustritt: fi200
 Türe: rahmenlose hochschiebbare
 Gewicht: ca. 205kg
 Beschreibung : linke, zweiteilige Scheibe

Power: 11kW
 Flue exit pipe: fi200
 Door: frameless lift up system-
 Weight: ca. 205kg
 Description: Two pieces glass



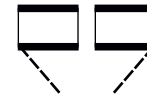
Tür Breite Door width	Tür Höhe Door height	Standard
705	510	€ 2 892



Volcano FDT

Nennwärmeleistung: 11kW
 Abgasaustritt: fi200
 Türe: rahmenlose seitlich geöffnet
 Gewicht: ca. 215kg
 Beschreibung: zwei Scheiben Tunnel

Power: 11kW
 Flue exit pipe: fi200
 Door: frameless opened to side
 Weight: ca. 215kg
 Descriptions : Double sided glass



Tür Breite Door width	Tür Höhe Door height	Standard
670	510	€ 2 746



Volcano FDTTh

Nennwärmeleistung: 11kW
 Abgasaustritt: fi200
 Türe: rahmenlose, hochschiebbare
 Gewicht: ca. 245kg
 Beschreibung: zwei Scheiben Tunnel,
 eine Türe hochschiebbar

Power: 11kW
 Flue exit pipe: fi200
 Door: frameless, lift up system
 Weight: ca. 245kg
 Descriptions : Double sided glass,
 front door lift up



Tür Breite Door width	Tür Höhe Door height	Standard
670	510	€ 3 492



Volcano 3PLh

Nennwärmeleistung: 11kW
 Abgasaustritt: fi200
 Türe: rahmenlose dreiseitige
 hochschiebbare
 Gewicht: ca. 270kg
 Beschreibung: 680/450x510

Power: 11kW
 Flue exit pipe: fi200
 Door: frameless, three side lift up
 Weight: ca. 270kg
 Description: 680/450x510



Tür Breite Door width	Tür Höhe Door height	Standard
680	510	€ 4 003



Volcano 3PLUh

Nennwärmeleistung: 11kW
 Abgasaustritt: fi200
 Türe: rahmenlose dreiseitige
 hochschiebbare
 Gewicht: ca. 265kg
 Beschreibung: 450/680x510

Power: 11kW
 Flue exit pipe: fi200
 Door: frameless, three side lift up
 Weight: ca. 265kg
 Description: 450/680x510



**NEUES HEBESYSTEM CLING +
 NEW LIFT UP SYSTEM CLING +**

Tür Breite Door width	Tür Höhe Door height	Standard
450	510	€ 4 409



Volcano AT

Nennwärmeleistung: 9kW
 Abgasaustritt: fi200
 Türe: seitlich geöffnet
 Gewicht: ca. 155kg
 Beschreibung: Eine flache Scheibe

Power: 9kW
 Flue exit pipe: fi200
 Door: opened to side
 Weight: ca. 155kg
 Description: flat glass



A+

Tür Breite Door width	Tür Höhe Door height	Standard
750	510	€ 2 122



Volcano ATh

Nennwärmeleistung: 9kW
 Abgasaustritt: fi200
 Türe: hochschiebbare
 Gewicht: ca. 195kg
 Beschreibung: Eine flache Scheibe

Power: 9kW
 Flue exit pipe: fi200
 Door: Lift up system
 Weight: ca. 195kg
 Description: flat glass



A+

Tür Breite Door width	Tür Höhe Door height	Standard
750	510	€ 2 758



Volcano 2LAT

Nennwärmeleistung: 9kW
 Abgasaustritt: fi200
 Türe: rahmenlose seitlich geöffnet
 Gewicht: ca. 150kg
 Beschreibung: linke Seite ohne Steg

Power: 9kW
 Flue exit pipe: fi200
 Door: frameless opened to side
 Weight: ca. 150kg
 Description: Two pieces glass



A+

Tür Breite Door width	Tür Höhe Door height	Standard
785	510	€ 2 197



Volcano 2PAT

Nennwärmeleistung: 9kW
 Abgasaustritt: fi200
 Türe: rahmenlose seitlich geöffnet
 Gewicht: ca. 150kg
 Beschreibung: rechte Seite ohne Steg

Power: 9kW
 Flue exit pipe: fi200
 Door: rameless opened to side
 Weight: ca. 150kg
 Description: Two pieces glass



A+

Tür Breite Door width	Tür Höhe Door height	Standard
785	510	€ 2 197



Volcano 2LATH

Nennwärmeleistung: 9kW
 Abgasaustritt: fi200
 Türe: rahmenlose hochschiebbare
 Gewicht: ca. 210kg
 Beschreibung: linke, zweiteilige Scheibe

Power: 9kW
 Flue exit pipe: fi200
 Door: frameless lift up system-
 Weight: ca. 210kg
 Description: Two pieces glass



A+

Tür Breite Door width	Tür Höhe Door height	Standard
785	510	€ 2 987



Volcano 2PATH

Nennwärmeleistung: 9kW
 Abgasaustritt: fi200
 Türe: rahmenlose hochschiebbare
 Gewicht: ca. 210kg
 Beschreibung : rechte, zweiteilige
 Scheibe

Power: 9kW
 Flue exit pipe: fi200
 Door: frameless lift up door
 Weight: ca. 210kg
 Description: Two pieces glass



Tür Breite Door width	Tür Höhe Door height	Standard
785	510	€ 2 987



Volcano 3ATH

Nennwärmeleistung: 9 kW
 Abgasaustritt: fi200
 Türe: rahmenlose hochschiebbare
 Gewicht: ca. 212kg
 Beschreibung: flache Scheibe,
 820 /400 x 510

Power: 9 kW
 Flue exit pipe: fi200
 Door: frameless lift up door
 Weight: ca. 212kg
 Description: flat glass,
 820 /400 x 510



Tür Breite Door width	Tür Höhe Door height	Standard
820	510	€ 3 700



Volcano BTh

Nennwärmeleistung: 10,5 kW
 Abgasaustritt: fi200
 Türe: rahmenlose hochschiebbare
 Gewicht: ca. 315kg
 Beschreibung: flache Scheibe

Power: 10,5 kW
 Flue exit pipe: fi200
 Door: frameless lift up door
 Weight: ca. 315kg
 Description: flat glass



Tür Breite Door width	Tür Höhe Door height	Standard
850	510	€ 3 134



Volcano 2BLTh

Nennwärmeleistung: 10,5 kW
 Abgasaustritt: fi200
 Türe: rahmenlose hochschiebbare
 Gewicht: ca. 295kg
 Beschreibung: linke Seite

Power: 10,5 kW
 Flue exit pipe: fi200
 Door: frameless lift up door
 Weight: ca. 295kg
 Description: left side



Tür Breite Door width	Tür Höhe Door height	Standard
850	510	€ 3 519



Volcano 2BPTH

Nennwärmeleistung: 10,5 kW
 Abgasaustritt: fi200
 Türe: rahmenlose hochschiebbare
 Gewicht: ca.295kg
 Beschreibung: rechte Seite

Power: 10,5 kW
 Flue exit pipe: fi200
 Door: frameless lift up door
 Weight: ca. 295kg
 Description: rigth side



Tür Breite Door width	Tür Höhe Door height	Standard
850	510	€ 3 519



Volcano 3BTh

Nennwärmeleistung: 10,5 kW
 Abgasaustritt: fi200
 Türe: rahmenlose hochschiebbare
 Gewicht: ca. 315kg
 Beschreibung: 850 / 400 x 510

Power: 10,5 kW
 Flue exit pipe: fi200
 Door: frameless lift up door
 Weight: ca. 315kg
 Description: 850 / 400 x 510

**NEUES HEBESYSTEM CLING +
 NEW LIFT UP SYSTEM CLING +**



Tür Breite Door width	Tür Höhe Door height	Standard
850	510	€ 4 283



Volcano ST

Nennwärmeleistung: 11 kW
 Abgasaustritt: fi 200 mm
 Türe: rahmenlose, seitlich geöffnet
 Gewicht:c.a. 170kg
 Beschreibung: flache Scheibe,
 niedriger Feuerraum

Power: 11kW
 Flue exit pipe: fi200
 Doors: opened to side
 Weight: ca. 170kg
 Description: flat glass, low hearth



Tür Breite Door width	Tür Höhe Door height	Standard
750	630	€ 2 224



Volcano STh

Nennwärmeleistung: 11 kW
 Abgasaustritt: fi 200 mm
 Türe: rahmenlose, hochschiebbare,
 Gewicht:c.a.215kg
 Beschreibung: flache Scheibe,
 niedriger Feuerraum

Power: 11kW
 Flue exit pipe: fi200
 Doors: Lift up system
 Weight: ca. 215kg
 Description: flat glass, low hearth



Tür Breite Door width	Tür Höhe Door height	Standard
750	630	€ 2 975



Volcano DTh

Nennwärmeleistung: 11kW
 Abgasaustritt: fi200
 Türe: rahmenlose hochschiebbare
 Gewicht: ca. 340kg
 Beschreibung: flache Scheibe

Power: 11kW
 Flue exit pipe: fi200
 Door: frameless. lift up door
 Weight: ca. 340kg
 Description: flat glass



Tür Breite Door width	Tür Höhe Door height	Standard
990	510	€ 3 727



Volcano DTh-FD

Nennwärmeleistung: 11kW
 Abgasaustritt: fi200
 Türe: hochschiebbare
 Gewicht: ca. 320kg
 Beschreibung: flache Scheibe
 Tunnel

Power: 11kW
 Flue exit pipe: fi200
 Door: lift up door
 Weight: ca. 320kg
 Descriptions: double sided glass



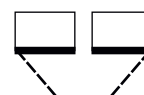
Tür Breite Door width	Tür Höhe Door height	Standard
990	510	€ 4 976



Volcano WT-12

Nennwärmeleistung: 12kW
Abgasaustritt: fi200
Türe: rahmenlose flache seitlich geöffnet
Gewicht: ca. 330kg
Beschreibung: Kamineinsatz mit Wassermantel mit Thermischeablaufsicherung

Power: 12kW
Flue exit pipe: fi200
Door: frameless opened to side
Weight: ca. 330kg
Description: Water jacket fireplace insert with cooler.



A+

Tür Breite Door width	Tür Höhe Door height	Standard
670	510	€ 3 677



Volcano WTh-12

Nennwärmeleistung: 12kW
Abgasaustritt: fi200
Türe: rahmenlose hochschiebbare
Gewicht: ca. 355kg
Beschreibung: Kamineinsatz mit Wassermantel mit Thermischeablaufsicherung

Power: 12kW
Flue exit pipe: fi200
Door: frameless lift up door
Weight: ca. 355kg
Description: Water jacket fireplace insert with cooler.



A+

Tür Breite Door width	Tür Höhe Door height	Standard
670	510	€ 4 050



Volcano WLT-12

Nennwärmeleistung: 12kW
Abgasaustritt: fi200
Türe: rahmenlose, linke Seite, seitlich geöffnet
Gewicht: ca. 330kg
Beschreibung: Kamineinsatz mit Wassermantel mit Thermischeablaufsicherung

Power: 12kW
Flue exit pipe: fi200
Door: frameless, left side, opened to side
Weight: ca. 330kg
Description: Water jacket fireplace insert with cooler.



A+

Tür Breite Door width	Tür Höhe Door height	Standard
670	510	€ 3 784



Volcano WPT-12

Nennwärmeleistung: 12kW
Abgasaustritt: fi200
Türe: rahmenlose, rechte Seite, seitlich geöffnet
Gewicht: ca. 330kg
Beschreibung: Kamineinsatz mit Wassermantel mit Thermischeablaufsicherung

Power: 12kW
Flue exit pipe: fi200
Door: frameless, right side, opened to side
Weight: ca. 330kg
Description: Water jacket fireplace insert with cooler.



A+

Tür Breite Door width	Tür Höhe Door height	Standard
670	510	€ 3 784



Volcano WLTh-12 Gebogene Scheibe, bent glas

Nennwärmeleistung: 12kW
Abgasaustritt: fi200
Türe: rahmenlose ecke linke Seite hochschiebbare
Gewicht: ca. 360kg
Beschreibung: Kamineinsatz mit Wassermantel mit Thermischeablaufsicherung

Power: 12kW
Flue exit pipe: fi200
Door: frameless, left side, lift up
Weight: ca. 360kg
Description: Water jacket fireplace insert with cooler.



A+

Tür Breite Door width	Tür Höhe Door height	Standard
670	510	€ 4 518
670 bent glass	510	€ 4 924



Volcano WPTH-12 Gebogene Scheibe, bent glas

Nennwärmeleistung: 12kW
Abgasaustritt: fi200
Türe: rahmenlose ecke rechte Seite
hochschiebbare
Gewicht: ca. 360kg
Beschreibung: Kamineinsatz
mit Wassermantel mit
Thermischeablaufsicherung

Power: 12kW
Flue exit pipe: fi200
Door: frameless, right side, lift up
Weight: ca. 360kg
Description: Water jacket fireplace
insert with cooler.



A+

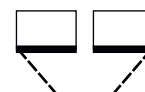
Tür Breite Door width	Tür Höhe Door height	Standard
670	510	€ 4 518
670 bent glass	510	€ 4 924



Volcano W-18

Nennwärmeleistung: 18kW
Abgasaustritt: fi200
Türe: flache, seitlich geöffnet
Gewicht: ca. 340kg
Beschreibung: Kamineinsatz
mit Wassermantel mit
Thermischeablaufsicherung, pyroliza
Scheibe hat eine leicht grüne Farbe

Power: 18kW
Flue exit pipe: fi200
Door: flat, opened to side
Weight: ca. 340kg
Description: Water jacket fireplace
insert with cooler, PYROLYTIC GLASS
- (green tone)



A+

Tür Breite Door width	Tür Höhe Door height	Standard
670	510	€ 3 719



Volcano Wh-18

Nennwärmeleistung: 18kW
Abgasaustritt: fi200
Türe: hochschiebbare
Gewicht: ca. 380kg
Beschreibung: Kamineinsatz
mit Wassermantel mit
Thermischeablaufsicherung, pyroliza
Scheibe hat eine leicht grüne Farbe

Power: 18kW
Flue exit pipe: fi200
Door: Lift up system
Weight: ca. 380kg
Description: Water jacket fireplace
insert with cooler, PYROLYTIC GLASS
- (green tone)



A+

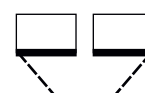
Tür Breite Door width	Tür Höhe Door height	Standard
670	510	€ 4 267



Volcano WT-18 Duplex Glas

Nennwärmeleistung: 18kW
Abgasaustritt: fi200
Türe: Rahmenlose , seitlich geöffnet
Gewicht: ca. 340kg
Beschreibung: Kamineinsatz
mit Wassermantel mit
Thermischeablaufsicherung, doppelte
flache Scheibe

Power: 18kW
Flue exit pipe: fi200
Door: frameless, opened to side
Weight: ca. 340kg
Description: Water jacket fireplace
insert with cooler and double flat
glass



A+

Tür Breite Door width	Tür Höhe Door height	Standard
670	510	€ 3 801



Volcano WTh-18 Duplex Glas

Nennwärmeleistung: 18kW
Abgasaustritt: fi200
Türe: rahmenlose hochschiebbare
Gewicht: ca. 380kg
Beschreibung: Kamineinsatz
mit Wassermantel mit
Thermischeablaufsicherung, doppelte
flache Scheibe

Power: 18kW
Flue exit pipe: fi200
Door: frameless, lift up system
Weight: ca. 380kg
Description: Water jacket
fireplace insert with cooler and
double flat glass



A+

Tür Breite Door width	Tür Höhe Door height	Standard
670	510	€ 4 411



Volcano WL-18

Nennwärmeleistung: 18kW
Abgasaustritt: fi200
Türe: linke Seite, seitlich geöffnet
Gewicht: ca. 340kg
Beschreibung: Kamineinsatz mit Wassermantel mit Thermischeablaufsicherung, pyroliza
Scheibe hat eine leicht grüne Farbe

Power: 18kW
Flue exit pipe: fi200
Door: left side, opened to side
Weight: ca. 340kg
Description: Water jacket fireplace insert with cooler, PYROLYTIC GLASS- (green tone)



Tür Breite Door width	Tür Höhe Door height	Standard
670	510	€ 3 795



Volcano WP-18

Nennwärmeleistung: 18kW
Abgasaustritt: fi200
Türe: rechte Seite, seitlich geöffnet
Gewicht: ca. 340kg
Beschreibung: Kamineinsatz mit Wassermantel mit Thermischeablaufsicherung, pyroliza
Scheibe hat eine leicht grüne Farbe

Power: 18kW
Flue exit pipe: fi200
Door: right side, opened to side
Weight: ca. 340kg
Description: Fireplace inserts with water jacket with cooler, pyrolytic glass – of greenish colour



Tür Breite Door width	Tür Höhe Door height	Standard
670	510	€ 3 795



Volcano WLh-18

Nennwärmeleistung: 18kW
Abgasaustritt: fi200
Türe: ecke linke Seite hochschiebbare
Gewicht: ca. 360kg
Beschreibung: Kamineinsatz mit Wassermantel mit Thermischeablaufsicherung, pyroliza
Scheibe hat eine leicht grüne Farbe

Power: 18kW
Flue exit pipe: fi200
Door: left side, lift up system
Weight: ca. 360kg
Description: Fireplace inserts with water jacket with cooler, pyrolytic glass – of greenish colour



Tür Breite Door width	Tür Höhe Door height	Standard
670	510	€ 4 490



Volcano WPh-18

Nennwärmeleistung: 18kW
Abgasaustritt: fi200
Türe: ecke rechte Seite hochschiebbare
Gewicht: ca. 360kg
Beschreibung: Kamineinsatz mit Wassermantel mit Thermischeablaufsicherung, pyroliza
Scheibe hat eine leicht grüne Farbe

Power: 18kW
Flue exit pipe: fi200
Door: right side, lift up system
Weight: ca. 360kg
Description: Water jacket fireplace insert with cooler, PYROLYTIC GLASS- (green tone)



Tür Breite Door width	Tür Höhe Door height	Standard
670	510	€ 4 490



Rectan F1

Nennwärmeleistung: 7kW
Abgasaustritt: fi150
Türe: Rahmenlose,
seitlich geöffnet
Gewicht: ca. 155kg
Beschreibung: flache Scheibe

Power: 7kW
Flue exit pipe: fi150
Door: frameless,
side open
Weight: ca. 155kg
Description: flat glass



A+

Tür Breite Door width	Tür Höhe Door height	Standard
470	820	€ 1 884



Rectan F2

Nennwärmeleistung: 7kW
Abgasaustritt: fi150
Türe: Rahmenlose,
seitlich geöffnet
Gewicht: ca. 155kg
Beschreibung: flache Scheibe

Power: 7kW
Flue exit pipe: fi150
Door: frameless,
side open
Weight: ca. 155kg
Description: flat glass



A+

Tür Breite Door width	Tür Höhe Door height	Standard
470	820	€ 1 899



Rectan F3*

Nennwärmeleistung: 7kW
Abgasaustritt: fi150
Türe: Rahmenlose,
seitlich geöffnet
Gewicht: ca. 155kg
Beschreibung: flache Scheibe

Power: 7kW
Flue exit pipe: fi150
Door: frameless,
side open
Weight: ca. 155kg
Description: flat glass



A+

Tür Breite Door width	Tür Höhe Door height	Standard
470	820	€ 1 922



Rectan F3A*

Nennwärmeleistung: 7kW
Abgasaustritt: fi150
Türe: Rahmenlose,
seitlich geöffnet
Gewicht: ca. 223kg
Beschreibung: flache Scheibe

Power: 7kW
Flue exit pipe: fi150
Door: frameless,
side open
Weight: ca. 223kg
Description: flat glass



A+

Tür Breite Door width	Tür Höhe Door height	Standard
470	820	€ 2 429



Arco F1

Nennwärmeleistung: 7kW
Abgasaustritt: fi150
Türe: Rahmenlose,
seitlich geöffnet
Gewicht: ca. 155kg
Beschreibung: bogenförmig

Power: 7kW
Flue exit pipe: fi150
Door: frameless,
side open
Weight: ca. 155kg
Description: round glass



A+

Tür Breite Door width	Tür Höhe Door height	Standard
460	800	€ 2 200



Arco F2

Nennwärmeleistung: 7kW
Abgasaustritt: fi150
Türe: Rahmenlose,
seitlich geöffnet
Gewicht: ca. 155kg
Beschreibung: bogenförmig

Power: 7kW
Flue exit pipe: fi150
Door: frameless,
side open
Weight: ca. 155kg
Description: round glass


Tür Breite Door width	Tür Höhe Door height	Standard
460	800	€ 2 214



Arco F3

Nennwärmeleistung: 7kW
Abgasaustritt: fi150
Türe: Rahmenlose,
seitlich geöffnet
Gewicht: ca. 155kg
Beschreibung: bogenförmig

Power: 7kW
Flue exit pipe: fi150
Door: frameless,
side open
Weight: ca. 155kg
Description: round glass




Tür Breite Door width	Tür Höhe Door height	Standard
460	800	€ 2 238



Arco F3A*

Nennwärmeleistung: 9kW
Abgasaustritt: fi150
Türe: Rahmenlose,
seitlich geöffnet
Gewicht: ca. 230kg
Beschreibung: bogenförmig

Power: 9kW
Flue exit pipe: fi150
Door: frameless,
side open
Weight: ca. 230kg
Description: round glass




Tür Breite Door width	Tür Höhe Door height	Standard
470	820	€ 2 749



Arco F3AN*

Nennwärmeleistung: 9kW
Abgasaustritt: fi150
Türe: Rahmenlose,
seitlich geöffnet
Gewicht: ca. 220kg
Beschreibung: bogenförmig

Power: 9kW
Flue exit pipe: fi150
Door: frameless,
side open
Weight: ca. 220kg
Description: round glass




Tür Breite Door width	Tür Höhe Door height	Standard
470	820	€ 2 803



Elipse F1

Nennwärmeleistung: 9kW
Abgasaustritt: fi150
Türe: Rahmenlose,
seitlich geöffnet
Gewicht: ca. 165kg
Beschreibung: bogenförmig

Power: 9kW
Flue exit pipe: fi150
Door: frameless,
side open
Weight: ca. 165kg
Description: round glass



Tür Breite Door width	Tür Höhe Door height	Standard
660	620	€ 2 314



Elipse F2

Nennwärmeleistung: 9kW
Abgasaustritt: fi150
Türe: Rahmenlose,
seitlich geöffnet
Gewicht: ca. 165kg
Beschreibung: bogenförmig

Power: 9kW
Flue exit pipe: fi150
Door: frameless,
side open
Weight: ca. 165kg
Description: round glass



Tür Breite Door width	Tür Höhe Door height	Standard
660	620	€ 2 327



Elipse F3

Nennwärmeleistung: 9kW
Abgasaustritt: fi150
Türe: Rahmenlose,
seitlich geöffnet
Gewicht: ca. 165kg
Beschreibung: bogenförmig

Power: 9kW
Flue exit pipe: fi150
Door: frameless,
side open
Weight: ca. 165kg
Description: round glass



Tür Breite Door width	Tür Höhe Door height	Standard
660	620	€ 2 379



Elipse F3A

Nennwärmeleistung: 9kW
Abgasaustritt: fi150
Türe: Rahmenlose,
seitlich geöffnet
Gewicht: ca. 230kg
Beschreibung: bogenförmig

Power: 9kW
Flue exit pipe: fi150
Door: frameless,
side open
Weight: ca. 230kg
Description: round glass



Tür Breite Door width	Tür Höhe Door height	Standard
460	800	€ 2 946



Elipse F3AN*

Nennwärmeleistung: 9kW
Abgasaustritt: fi150
Türe: Rahmenlose,
seitlich geöffnet
Gewicht: ca. 230kg
Beschreibung: bogenförmig

Power: 9kW
Flue exit pipe: fi150
Door: frameless,
side open
Weight: ca. 230kg
Description: round glass



Tür Breite Door width	Tür Höhe Door height	Standard
460	800	€ 3 022

PIXEL L

Nennwärmeleistung: 7kW
Abgasaustritt: fi150
Türe: Rahmenlose,
seitlich geöffnet
Gewicht: ca. 130kg
Beschreibung: zweiteilige Scheibe

Power: 7kW
Flue exit pipe: fi150
Door: frameless,
side open
Weight: ca. 130kg
Description: two parts glass



Tür Breite Door width	Tür Höhe Door height	Standard
400	490	€ 2 071
Zuschlag für Farbe - Surcharge for colour		€ 200
Zuschlag für rechten Anschlag – Surcharge for right hinge		€ 90

Option
Weiß-White

Option
Grau-Grey





PIXEL XL

Nennwärmeleistung: 7kW
 Abgasaustritt: fi150
 Türe: Rahmenlose,
 seitlich geöffnet
 Gewicht: ca. 140kg
 Beschreibung: zweiteilige Scheibe

Power: 7kW
 Flue exit pipe: fi150
 Door: frameless,
 side open
 Weight: ca. 140kg
 Description: two parts glass



Tür Breite Door width	Tür Höhe Door height	Standard
400	490	€ 2 106
Zuschlag für Farbe - Surcharge for colour		€ 200
Zuschlag für rechten Anschlag – Surcharge for right hinge		€ 90



PIXEL XXL

Nennwärmeleistung: 7kW
 Abgasaustritt: fi150
 Türe: Rahmenlose,
 seitlich geöffnet
 Gewicht: ca. 145kg
 Beschreibung: zweiteilige Scheibe

Power: 7kW
 Flue exit pipe: fi150
 Door: frameless,
 side open
 Weight: ca. 145kg
 Description: two parts glass



Tür Breite Door width	Tür Höhe Door height	Standard
400	490	€ 2 118
Zuschlag für Farbe - Surcharge for colour		€ 200
Zuschlag für rechten Anschlag – Surcharge for right hinge		€ 90



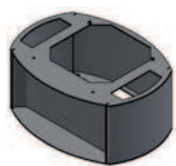
Compact

Nennwärmeleistung: 6,5kW
 Abgasaustritt: fi150
 Türe: seitlich geöffnet,
 Gewicht: ca. 105kg
 Beschreibung: bogenförmig

Power: 6,5kW
 Flue exit pipe: fi150
 Door: side open
 Weight: ca. 105kg
 Description: round glass

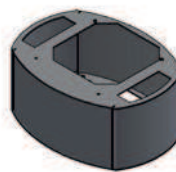


Tür Breite Door width	Tür Höhe Door height	Standard
360	540	€ 1 238



Accumulation cap/ Aufsatz Niche/Nische

Arco	€ 342
Elipse	€ 420



Accumulation cap/Full/Voll

Rectan	€ 283
Arco	€ 288
Elipse	€ 344



Accumulation modules/ Speichermodule

Density/ Dichte: 3000 kg/m³

€ 224

*(Rectan F3A, Arco F3A, Arco F3AN, Elipse F3AN)
 The set is delivered on two pallets/Das Set wird auf zwei Paletten geliefert
 Delivery cost on request/ Transportkosten auf Anfrage



Heatro 55

Nennwärmeleistung: 9kW
 Abgasaustritt: fi180
 Türe: Rahmenlose,
 setilich geöffnet
 Gewicht: ca. 125kg
 Beschreibung: flache Scheibe

Power: 9kW
 Flue exit pipe: fi180
 Door: frameless door,
 side open
 Weight: ca. 125kg
 Description: flat glass



Tür Breite Door width	Tür Höhe Door height	Standard
550	450	€ 1 520



Heatro 55L

Nennwärmeleistung: 9kW
 Abgasaustritt: fi180
 Türe: ecke Rahmenlose,
 setilich geöffnet
 Gewicht: ca. 118kg
 Beschreibung: zweiteilige
 Scheibe

Power: 9kW
 Flue exit pipe: fi180
 Door: corner frameless door,
 side open
 Weight: ca. 118kg
 Description: two pieces glass



Tür Breite Door width	Tür Höhe Door height	Standard
610	450	€ 1 608



Heatro 55P

Nennwärmeleistung: 9kW
 Abgasaustritt: fi180
 Türe: ecke Rahmenlose,
 setilich geöffnet
 Gewicht: ca. 118kg
 Beschreibung: zweiteilige
 Scheibe

Power: 9kW
 Flue exit pipe: fi180
 Door: corner frameless door,
 side open
 Weight: ca. 118kg
 Description: two pieces glass



Tür Breite Door width	Tür Höhe Door height	Standard
610	450	€ 1 608



Heatro 55H

Nennwärmeleistung: 9kW
 Abgasaustritt: fi180
 Türe: rahmenlose
 hochschiebbare
 Gewicht: ca. 156kg
 Beschreibung: flache Scheibe

Power: 9kW
 Flue exit pipe: fi180
 Door: frameless with
 lift up system
 Weight: ca. 156kg
 Description: flat glass



Tür Breite Door width	Tür Höhe Door height	Standard
550	450	€ 2 146



Heatro 55LH

Nennwärmeleistung: 9kW
 Abgasaustritt: fi180
 Türe: ecke Rahmenlose,
 hochschiebbare
 Gewicht: ca. 147kg
 Beschreibung: zweiteilige
 Scheibe

Power: 9kW
 Flue exit pipe: fi180
 Door: corner frameless door
 with lift up system
 Weight: ca. 147kg
 Description: two pieces glass



Tür Breite Door width	Tür Höhe Door height	Standard
610	450	€ 2 317



Heatro 55PH

Nennwärmeleistung: 9kW
 Abgasaustritt: fi180
 Türe: ecke Rahmenlose,
 hochschiebbare
 Gewicht: ca. 147kg
 Beschreibung: zweiteilige
 Scheibe

Power: 9kW
 Flue exit pipe: fi180
 Door: corner frameless door
 with lift up system
 Weight: ca. 147kg
 Description: two pieces glass



Tür Breite Door width	Tür Höhe Door height	Standard
610	450	€ 2 317



Heatro 69

Nennwärmeleistung: 11kW
 Abgasaustritt: fi180
 Türe: Rahmenlose,
 seitlich geöffnet
 Gewicht: ca. 144kg
 Beschreibung: flache Scheibe

Power: 11kW
 Flue exit pipe: fi180
 Door: frameless door,
 side open
 Weight: ca. 144kg
 Description: flat glass



Tür Breite Door width	Tür Höhe Door height	Standard
690	450	€ 1 687



Heatro 69L

Nennwärmeleistung: 11kW
 Abgasaustritt: fi180
 Türe: ecke Rahmenlose,
 seitlich geöffnet
 Gewicht: ca. 136kg
 Beschreibung: zweiteilige
 Scheibe

Power: 11kW
 Flue exit pipe: fi180
 Door: corner frameless door,
 side open
 Weight: ca. 136kg
 Description: two pieces glass



Tür Breite Door width	Tür Höhe Door height	Standard
750	450	€ 1 763



Heatro 69P

Nennwärmeleistung: 11kW
 Abgasaustritt: fi180
 Türe: ecke Rahmenlose,
 seitlich geöffnet
 Gewicht: ca. 136kg
 Beschreibung: zweiteilige
 Scheibe

Power: 11kW
 Flue exit pipe: fi180
 Door: corner frameless door,
 side open
 Weight: ca. 136kg
 Description: two pieces glass



Tür Breite Door width	Tür Höhe Door height	Standard
750	450	€ 1 763



Heatro 69H

Nennwärmeleistung: 11kW
 Abgasaustritt: fi180
 Türe: rahmenlose
 hochschiebbare
 Gewicht: ca. 178kg
 Beschreibung: flache Scheibe

Power: 11kW
 Flue exit pipe: fi180
 Door: frameless with
 lift up system
 Weight: ca. 178kg
 Description: flat glass



Tür Breite Door width	Tür Höhe Door height	Standard
690	450	€ 2 351



Heatro 69LH

Nennwärmeleistung: 11kW
 Abgasaustritt: fi180
 Türe: ecke Rahmenlose,
 hochschiebbare
 Gewicht: ca. 170kg
 Beschreibung: zweiteilige
 Scheibe

Power: 11kW
 Flue exit pipe: fi180
 Door: corner frameless door
 with lift up system
 Weight: ca. 170kg
 Description: two pieces glass



Tür Breite Door width	Tür Höhe Door height	Standard
750	450	€ 2 526



Heatro 69PH

Nennwärmeleistung: 11kW
 Abgasaustritt: fi180
 Türe: ecke Rahmenlose,
 hochschiebbare
 Gewicht: ca. 170kg
 Beschreibung: zweiteilige
 Scheibe

Power: 11kW
 Flue exit pipe: fi180
 Door: corner frameless door
 with lift up system
 Weight: ca. 170kg
 Description: two pieces glass



Tür Breite Door width	Tür Höhe Door height	Standard
750	450	€ 2 526



Heatro 81

Nennwärmeleistung: 12kW
 Abgasaustritt: fi180
 Türe: Rahmenlose,
 setilich geöffnet
 Gewicht: ca. 161kg
 Beschreibung: flache Scheibe

Power: 12kW
 Flue exit pipe: fi180
 Door: frameless door,
 side open
 Weight: ca. 161kg
 Description: flat glass



Tür Breite Door width	Tür Höhe Door height	Standard
810	450	€ 1 826



Heatro 81L

Nennwärmeleistung: 12kW
 Abgasaustritt: fi180
 Türe: ecke Rahmenlose,
 setilich geöffnet
 Gewicht: ca. 152kg
 Beschreibung: zweiteilige
 Scheibe

Power: 12kW
 Flue exit pipe: fi180
 Door: corner frameless door,
 side open
 Weight: ca. 152kg
 Description: two pieces glass



Tür Breite Door width	Tür Höhe Door height	Standard
870	450	€ 1 900



Heatro 81P

Nennwärmeleistung: 12kW
 Abgasaustritt: fi180
 Türe: ecke Rahmenlose,
 setilich geöffnet
 Gewicht: ca. 152kg
 Beschreibung: zweiteilige
 Scheibe

Power: 12kW
 Flue exit pipe: fi180
 Door: corner frameless door,
 side open
 Weight: ca. 152kg
 Description: two pieces glass



Tür Breite Door width	Tür Höhe Door height	Standard
870	450	€ 1 900



Heatro 81H

Nennwärmeleistung: 12kW
 Abgasaustritt: fi180
 Türe: rahmenlose
 hochschiebbare
 Gewicht: ca. 195kg
 Beschreibung: flache Scheibe

Power: 12kW
 Flue exit pipe: fi180
 Door: frameless with lift up
 system
 Weight: ca. 195kg
 Description: flat glass



Tür Breite Door width	Tür Höhe Door height	Standard
810	450	€ 2 608



Heatro 81LH

Nennwärmeleistung: 12kW
 Abgasaustritt: fi180
 Türe: ecke Rahmenlose,
 hochschiebbare
 Gewicht: ca. 186kg
 Beschreibung: zweiteilige
 Scheibe

Power: 12kW
 Flue exit pipe: fi180
 Door: corner frameless door
 with lift up system
 Weight: ca. 186kg
 Description: two pieces glas



Tür Breite Door width	Tür Höhe Door height	Standard
870	450	€ 2 685



Heatro 81PH

Nennwärmeleistung: 12kW
 Abgasaustritt: fi180
 Türe: ecke Rahmenlose,
 hochschiebbare
 Gewicht: ca. 186kg
 Beschreibung: zweiteilige
 Scheibe

Power: 12kW
 Flue exit pipe: fi180
 Door: corner frameless door
 with lift up system
 Weight: ca. 186kg
 Description: two pieces glass



Tür Breite Door width	Tür Höhe Door height	Standard
870	450	€ 2 685

Blenden für Heatro Kamineinsätze / Masking frame for Heatro fireplace inserts

flache Türe/ straight door	
Heatro 55	127 €
Heatro 55H	137 €
Heatro 69	134 €
Heatro 69H	148 €
Heatro 81	141 €
Heatro 81H	154 €

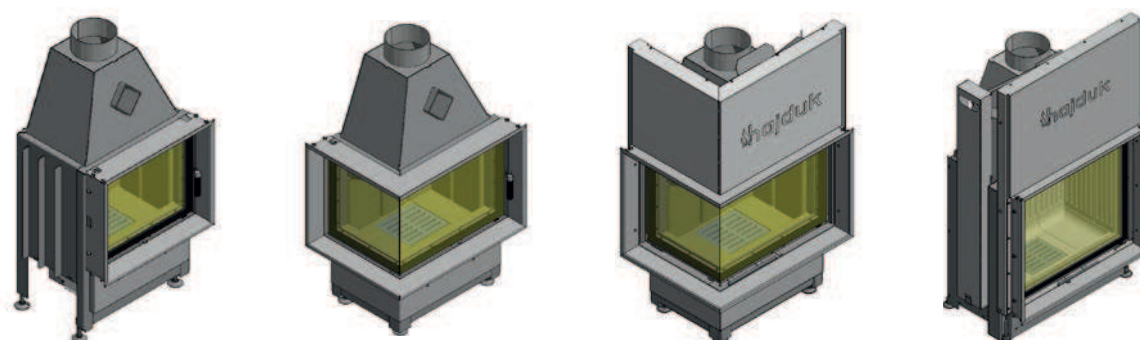
ecke Türe / corner door	
Heatro 55L/P	173 €
Heatro 55LH/PH	186 €
Heatro 69L/P	185 €
Heatro 69LH/PH	193 €
Heatro 81L/P	191 €
Heatro 81LH/PH	199 €

Blenden für Hajduk Kamineinsätze / Masking frame for Hajduk fireplace inserts

flache Türe/ straight door	
SMART XLT	96 €
SMART XLTH	108 €
VOLCANO 1VT	110 €
VOLCANO 1VTH	122 €
VOLCANO AT	137 €
VOLCANO ATH	149 €
VOLCANO ST	157 €
VOLCANO STH	150 €
VOLCANO BTH	139 €
VOLCANO DTH	157 €

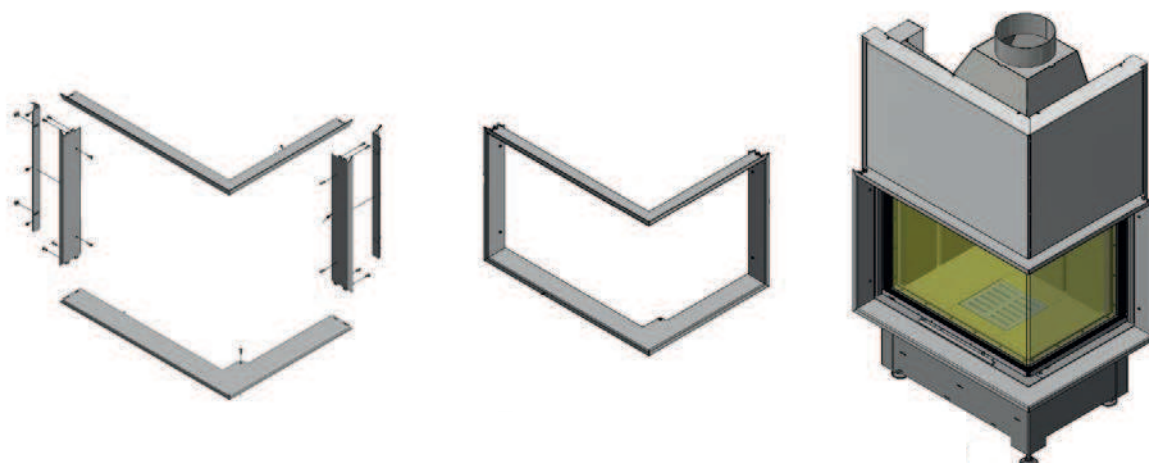
ecke Türe / corner door	
SMART 2PXT / 2LXT	135 €
SMART 2PXTH / 2LXTH	153 €
VOLCANO 2PT / 2LT	152 €
VOLCANO 2PTH / 2LTH	171 €
VOLCANO 2PATH / 2LATH	186 €
VOLCANO 2PAT / 2LAT	193 €
VOLCANO 2BPTH / 2BLTH	178 €

dreiseitige Türe / three side door	
SMART 3PLH	253 €
SMART 3XTH	223 €
VOLCANO 3PLH	282 €
VOLCANO 3PLUH	312 €
VOLCANO 3BTH / 3ATH	275 €



Blenden Elemente/Montage/ Montage auf dem Kamineinsatz

Elements of the masking frame/ assembly/ assembly on the fireplace insert



Blenden Elemente
Elements of the masking frame



Montage
Assembly



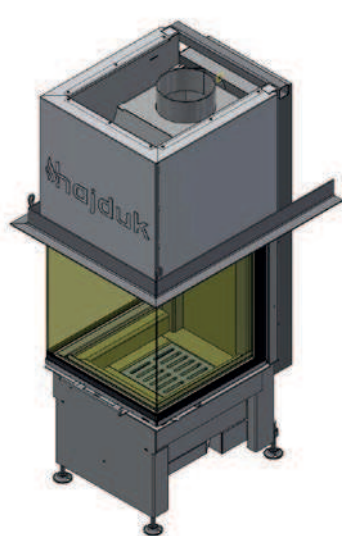
Montage auf dem Kamineinsatz
Assembly on the fireplace insert



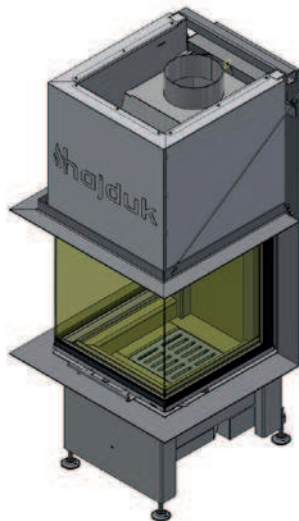
Blenden und Tragrahmen Masking frames and steel support frames for assembling fireplace surround components

Blenden und Tragrahmen Liste für dreiseitige Kamineinsätze mit hochschiebbaren Türen

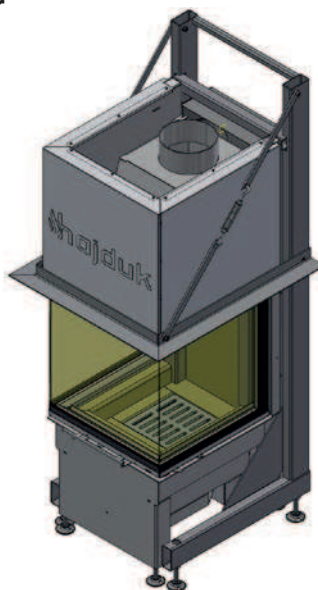
List of Masking frames steel support frames for assembling fireplace surround components and
tragrahmen for three side fireplace inserts with lift up door



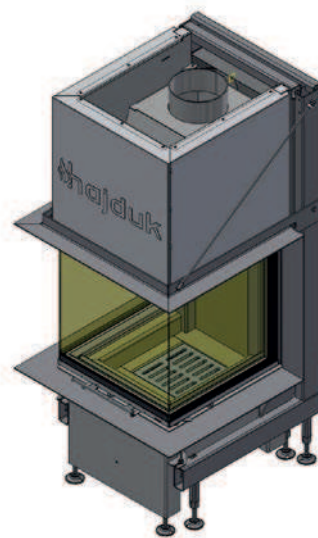
Hängetragrahme
Suspended steel support frames
Preis/Price: 146 €



**Die Blende die auf dem
Kamineinsatz montiert ist**
**Masking frame fixed to
a fireplace insert**
Preis Siehe Tabelle
auf Seite 25
Price: see table on page 25



**Freistehende Tragrahme
zur schwere Aufbau**
**Free-standing steel support
frame for heavy construction**
Preis/Price: 581 €



**Freistehende Tragrahme
mit blenden**
**Free standing steel suport
frame with masking frame**
Preis/Price: 261 €



Dichtung Gasket

Beschreibung: verschiedene Sorten: rund,
flach, lippe - für Hajduk Kamineinsätze
Description: Various kinds for Hajduk
fireplace inserts: round, flat, lip



Feuerrost Cast iron grate

Maße:
M- 21,5x14,5 cm; **K** - 21,5x19 cm
Dimensions:
M- 21,5x14,5 cm; **K** - 21,5x19 cm



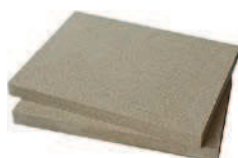
Schamott Chamotte

Beschreibung: Für Hajduk Kamineinsätze
Description: For Hajduk fireplace inserts



Hitzebeständige keramik Heat resistant ceramics

Beschreibung: Für Hajduk Kamineinsätze
Description: For Hajduk fireplace inserts



Deflektor aus Wermakulit Vermiculite deflector

Beschreibung: für Hajduk Kamineinsätze
Description: Available for Hajduk fireplace
inserts



Feuerfestescheibe nach Maß geschnitten Heat-resistant glass cut to size

Beschreibung: 4 mm dick
Description: 4 mm thick



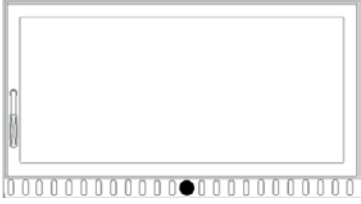
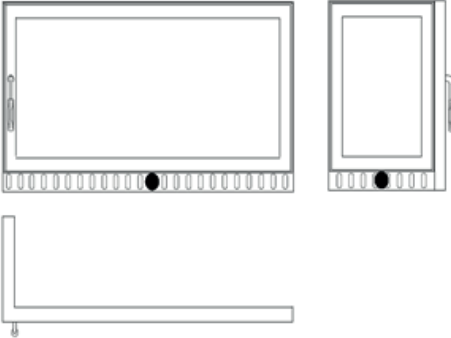
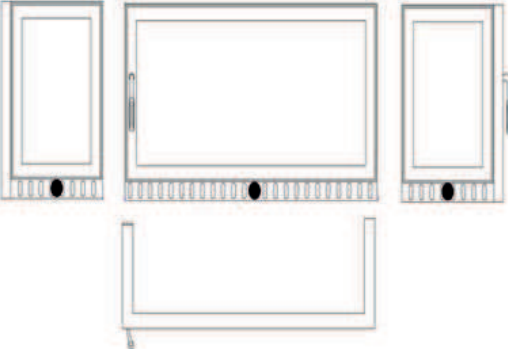
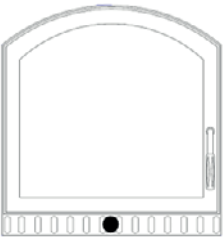
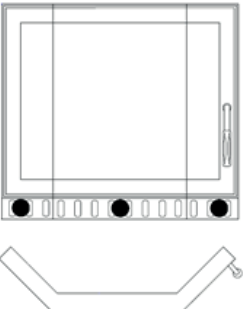
Heizmantel Heating jacket

Beschreibung: Heizmantel für Hajduk
Kamineinsätze
Description: Heating jacket for Hajduk
fireplace inserts



Air connection set for Volcano ST, STh Verbindungsset für Volcano ST, STh

Beschreibung: 150 mm x 50 mm - fi 150 mm
Description: 150 mm x 50 mm - fi 150 mm

VARIANT I – FRONT DOOR	Price:NETTO min 363 1289 eur/m²														
	<p>Classic handle on the right or left side, Stainless steel strip without a seal, damper at the bottom, Mounting holes Ø8mm chamfered under the head of a conical screw Ø14.5mm</p> <p>ADDITIONAL OPTIONS:</p> <table border="1"> <tr> <td>gasket glued to the frame set</td> <td>+22 EUR</td> </tr> <tr> <td>hook handle + alu strip with a gasket set</td> <td>+69 EUR</td> </tr> <tr> <td>Two winged door</td> <td>+113 EUR</td> </tr> <tr> <td>masking frame (min. 10 mm) 1 side.</td> <td>+37 EUR</td> </tr> <tr> <td>assembly brackets set</td> <td>+29 EUR</td> </tr> <tr> <td>without a damper</td> <td>no surcharge</td> </tr> <tr> <td>two dampers (bottom + top)</td> <td>+84 EUR</td> </tr> </table>	gasket glued to the frame set	+22 EUR	hook handle + alu strip with a gasket set	+69 EUR	Two winged door	+113 EUR	masking frame (min. 10 mm) 1 side.	+37 EUR	assembly brackets set	+29 EUR	without a damper	no surcharge	two dampers (bottom + top)	+84 EUR
gasket glued to the frame set	+22 EUR														
hook handle + alu strip with a gasket set	+69 EUR														
Two winged door	+113 EUR														
masking frame (min. 10 mm) 1 side.	+37 EUR														
assembly brackets set	+29 EUR														
without a damper	no surcharge														
two dampers (bottom + top)	+84 EUR														
VARIANT II – CORNER DOOR	Price: NETTO min 438 1289 eur/m²														
	<p>Classic handle on the right or left side, Stainless steel strip without a seal, damper at the bottom, Mounting holes Ø8mm chamfered under the head of a conical screw Ø14.5mm</p> <p>ADDITIONAL OPTIONS:</p> <table border="1"> <tr> <td>gasket glued to the frame set</td> <td>+30 EUR</td> </tr> <tr> <td>hook handle + alu strip with a gasket set</td> <td>+84 EUR</td> </tr> <tr> <td>Two winged door</td> <td>+113 EUR</td> </tr> <tr> <td>masking frame (min. 10 mm) 1 side.</td> <td>+40 EUR</td> </tr> <tr> <td>assembly brackets set</td> <td>+29 EUR</td> </tr> <tr> <td>without a damper</td> <td>no surcharge</td> </tr> <tr> <td>two dampers (bottom + top)</td> <td>+108 EUR</td> </tr> </table>	gasket glued to the frame set	+30 EUR	hook handle + alu strip with a gasket set	+84 EUR	Two winged door	+113 EUR	masking frame (min. 10 mm) 1 side.	+40 EUR	assembly brackets set	+29 EUR	without a damper	no surcharge	two dampers (bottom + top)	+108 EUR
gasket glued to the frame set	+30 EUR														
hook handle + alu strip with a gasket set	+84 EUR														
Two winged door	+113 EUR														
masking frame (min. 10 mm) 1 side.	+40 EUR														
assembly brackets set	+29 EUR														
without a damper	no surcharge														
two dampers (bottom + top)	+108 EUR														
VARIANT III – THREE-SIDED DOOR	Price: NETTO min 513 1333 eur/m²														
	<p>Classic handle on the right or left side, Stainless steel strip without a seal, damper at the bottom, Mounting holes Ø8mm chamfered under the head of a conical screw Ø14.5mm</p> <p>ADDITIONAL OPTIONS:</p> <table border="1"> <tr> <td>gasket glued to the frame set</td> <td>+45 EUR</td> </tr> <tr> <td>hook handle + alu strip with a gasket set</td> <td>+133 EUR</td> </tr> <tr> <td>Two winged door</td> <td>+113 EUR</td> </tr> <tr> <td>masking frame (min. 10 mm) 1 side.</td> <td>+53 EUR</td> </tr> <tr> <td>assembly brackets set</td> <td>+29 EUR</td> </tr> <tr> <td>without a damper</td> <td>no surcharge</td> </tr> <tr> <td>two dampers (bottom + top)</td> <td>+170 EUR</td> </tr> </table>	gasket glued to the frame set	+45 EUR	hook handle + alu strip with a gasket set	+133 EUR	Two winged door	+113 EUR	masking frame (min. 10 mm) 1 side.	+53 EUR	assembly brackets set	+29 EUR	without a damper	no surcharge	two dampers (bottom + top)	+170 EUR
gasket glued to the frame set	+45 EUR														
hook handle + alu strip with a gasket set	+133 EUR														
Two winged door	+113 EUR														
masking frame (min. 10 mm) 1 side.	+53 EUR														
assembly brackets set	+29 EUR														
without a damper	no surcharge														
two dampers (bottom + top)	+170 EUR														
VARIANT IV – ARCH DOOR	Price: NETTO min 413 1474 eur/m²														
	<p>Classic handle on the right or left side, Stainless steel strip without a seal, damper at the bottom, Mounting holes Ø8mm chamfered under the head of a conical screw Ø14.5mm</p> <p>ADDITIONAL OPTIONS:</p> <table border="1"> <tr> <td>gasket glued to the frame set</td> <td>+37 EUR</td> </tr> <tr> <td>Two winged door</td> <td>+113 EUR</td> </tr> <tr> <td>masking frame (min. 10 mm) 1 side.</td> <td>+53 EUR</td> </tr> <tr> <td>assembly brackets set</td> <td>+29 EUR</td> </tr> <tr> <td>without a damper</td> <td>no surcharge</td> </tr> </table>	gasket glued to the frame set	+37 EUR	Two winged door	+113 EUR	masking frame (min. 10 mm) 1 side.	+53 EUR	assembly brackets set	+29 EUR	without a damper	no surcharge				
gasket glued to the frame set	+37 EUR														
Two winged door	+113 EUR														
masking frame (min. 10 mm) 1 side.	+53 EUR														
assembly brackets set	+29 EUR														
without a damper	no surcharge														
VARIANT V – PRISMATIC DOOR	Price: NETTO min 513 1464 eur /m²														
	<p>Classic handle on the right or left side, Stainless steel strip without a seal, damper at the bottom, Mounting holes Ø8mm chamfered under the head of a conical screw Ø14.5mm</p> <p>ADDITIONAL OPTIONS:</p> <table border="1"> <tr> <td>gasket glued to the frame set</td> <td>+37 EUR</td> </tr> <tr> <td>assembly brackets set</td> <td>+29 EUR</td> </tr> <tr> <td>without a damper</td> <td>no surcharge</td> </tr> <tr> <td>two dampers (bottom + top)</td> <td>+118 EUR</td> </tr> </table>	gasket glued to the frame set	+37 EUR	assembly brackets set	+29 EUR	without a damper	no surcharge	two dampers (bottom + top)	+118 EUR						
gasket glued to the frame set	+37 EUR														
assembly brackets set	+29 EUR														
without a damper	no surcharge														
two dampers (bottom + top)	+118 EUR														

Hajduk Agnieszka i Dariusz Nasińscy
spółka z ograniczoną odpowiedzialnością sp.k.

ul.Kasprzaka 6 F, 66-400 Gorzów Wlkp.

+48 95 722 54 59

kontakt@hajduk.com.pl

Stadtsparkasse Schwedt DE 25 1705 2302 0030 0041 93

mBank PL 35 1140 1443 0000 5676 1400 1002

**Firma Hajduk - führender europäischer
Hersteller von der Premium Klasse**

**Hajduk company the leading european
manufacturer of the premium class inserts**



www.hajduk.eu